

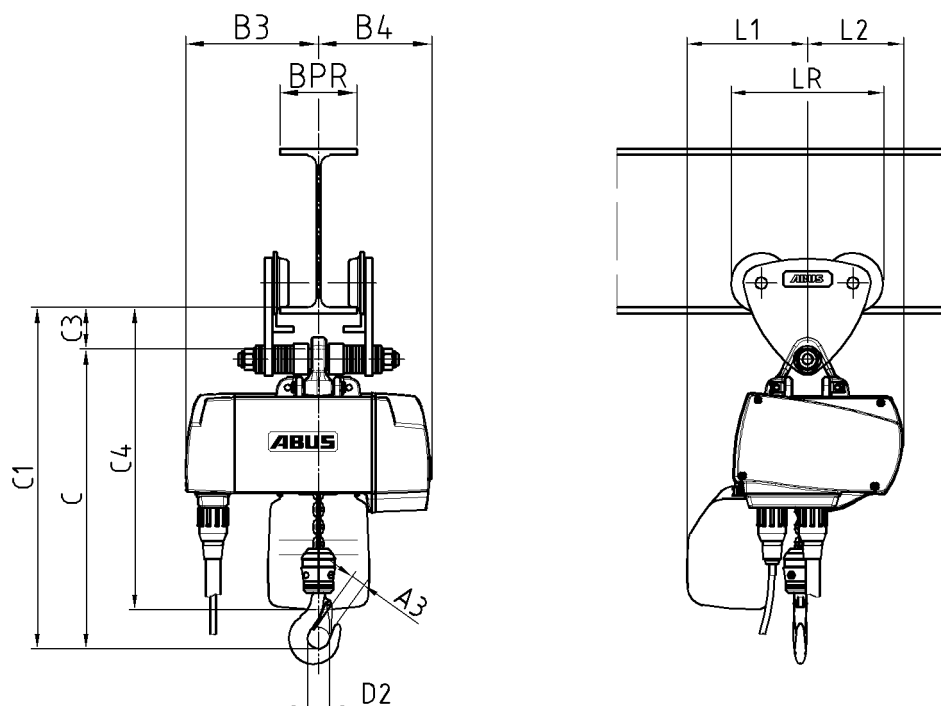
gültig für 380 V - 415 V / 50 Hz

Tragfähigkeit	1000 kg	Flanschbreite	64 mm - 125 mm
Triebwerksgruppe	2m / M5	Hubgeschwindigkeit	1,3 / 5 m/min
Strangzahl	2		
Hakenweg	5000 mm		

**Antriebe**

**Hubantrieb**

Leistung	0,22 / 0,9 kW
Einschaltdauer	60 %
Schalhäufigkeit	360 c/h
Nenn Drehzahl	640 / 2.700 1/min
Nennstrom	1,5 / 2,1 A
Anlaufstrom	2,8 / 11,5 A
cos phi <sub>N</sub>	0,7 / 0,8
cos phi <sub>A</sub>	0,85 / 0,9



**Maße und Gewichte**

A3	31 mm	B3	217 mm	B4	185 mm	C	476 mm
C1	544 mm	C3	68 mm	C4	595 mm	D2	43 mm
L1	197 mm	L2	156 mm	LR	250 mm		

Lasthaken E 05 - V      Gewicht ca. 52 kg

BPR <sub>min</sub>	BPR <sub>max</sub>	Kurvenradius
64 mm	90 mm	>= 1100 mm
91 mm	125 mm	>= 1500 mm

**Belastungsangaben** für die Fahrbahn nach DIN 4132

<b>Lastfall H</b>		<b>Lastfall HZ</b>
R <sub>max</sub> <sup>1)</sup> / Rad	RKA <sub>min</sub> <sup>2)</sup> / Rad	FSKA <sup>3)</sup> / Katze
2579 N	127 N	516 N

<sup>1)</sup> Radlast ohne Beiwert

<sup>2)</sup> Radlast unter Eigengewicht ohne Beiwert

<sup>3)</sup> Lasten quer zur Fahrbahn (Katze)

ABUS Kransysteme GmbH  
Sonnenweg 1  
51647 Gummersbach

**Einschienenlaufkatze mit Kettenzug**  
GM 4 1000.5-2/HF 14

15.06.2004